

# MAT

## HR 40



### Technical Data / Données Techniques

<b>Rotary:</b>	<b>Tête de Rotation:</b>		
Nominal torque	<i>Couple nominal</i>	45 KNm	33,190 lbsft
Max nominal pulldown	<i>Max poussée nominale</i>	80 KN	17,985 lbs
Max nominal pullback	<i>Max traction nominale</i>	80 KN	17,985 lbs
Unloading speed	<i>Vitesse de déchargement</i>		100 rpm
Stroke	<i>Course</i>	4.700 mm	15.4 ft
<b>Winches:</b>	<b>Treuil:</b>		
Main winch nominal pullback	<i>Traction nominale treuil principal</i>	52 KN	11,690 lbs
Auxiliary winch nominal pullback	<i>Traction nominale treuil auxiliaire</i>	16,5 KN	3,709 lbs
<b>Mast:</b>	<b>Mât:</b>		
Stroke	<i>Course</i>	1.320 mm	4.33 ft
<b>Diesel Engine:</b>	<b>Moteur Diesel:</b>	<b>DEUTZ TCD 3.6 L04</b>	
Power	<i>Puissance</i>	80 KW	107 HP
Hydraulic oil tank	<i>Réservoir d'huile hydraulique</i>	350 liters	92.5 gal
Fuel tank	<i>Réservoir de carburant</i>	90 liters	23.7 gal
<b>Expandable Crawlers:</b>	<b>Chariot à Chenilles Élargissable:</b>		
Length	<i>Longueur</i>	3.300 mm	10.8 ft
Width	<i>Largeur</i>	2.300 - 2.800 mm	7.5 ft - 9.2 ft
Shoes	<i>Semelles</i>	450 mm	1.5 ft
<b>Approx. Weight:</b>	<b>Poids Approx.:</b>	18 tons	40,320 lbs



The HR40 is powerful yet simple, and is capable of performing multiple types of drilling for small to medium diameter piles.

Compact and easily converted from standard Kelly bar version to CFA version, the HR 40 allows you to switch from one type of drilling to another in no time with the simple addition of a few components.

The HR 40 can be mounted on crawler or truck according to customer requirements.

The large cabin is very spacious and comes complete with every comfort.



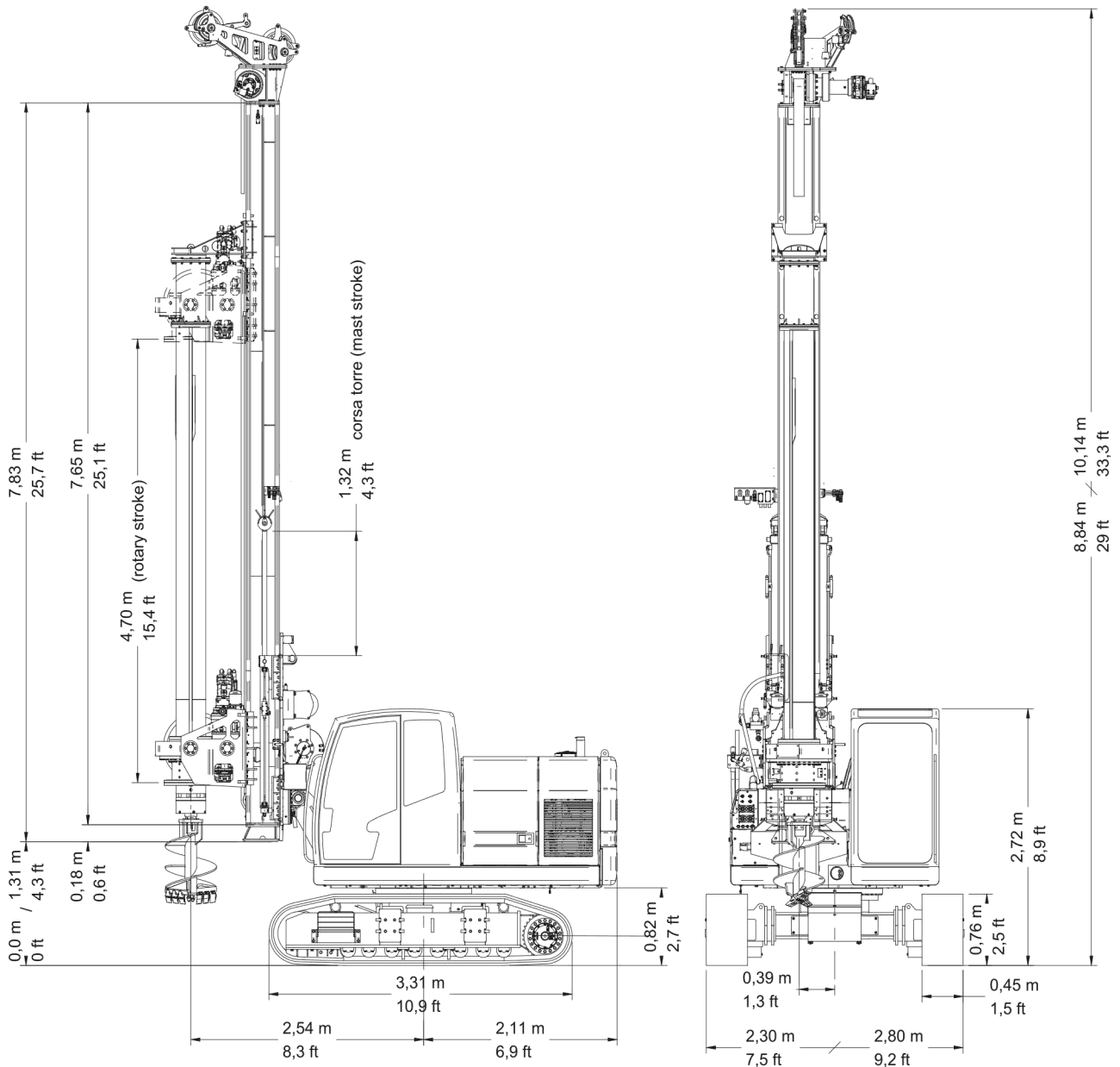
*La nouvelle foreuse HR40 est capable de satisfaire d'une manière simple et puissante tout type de forage de diamètre petit et moyen.*

*Compacte et facilement transformable de la version pieux à celle de tarière continue (CFA), elle permet de passer d'une méthode de forage à une autre en peu de temps, en ajoutant tout simplement quelques pièces.*

*Elle peut être montée sur chenilles ou sur camion selon la demande du client.*

*La cabine est spacieuse et complète de tout confort.*





**Working Characteristics / Caractéristiques de Travail**

**Works with Augers & Buckets: Travaux avec tarières et buckets:**

Max diameter	Diamètre max.	900 mm	3 ft
Depths	Profondeurs	24 - 26* m	78.7 - 85.3* ft

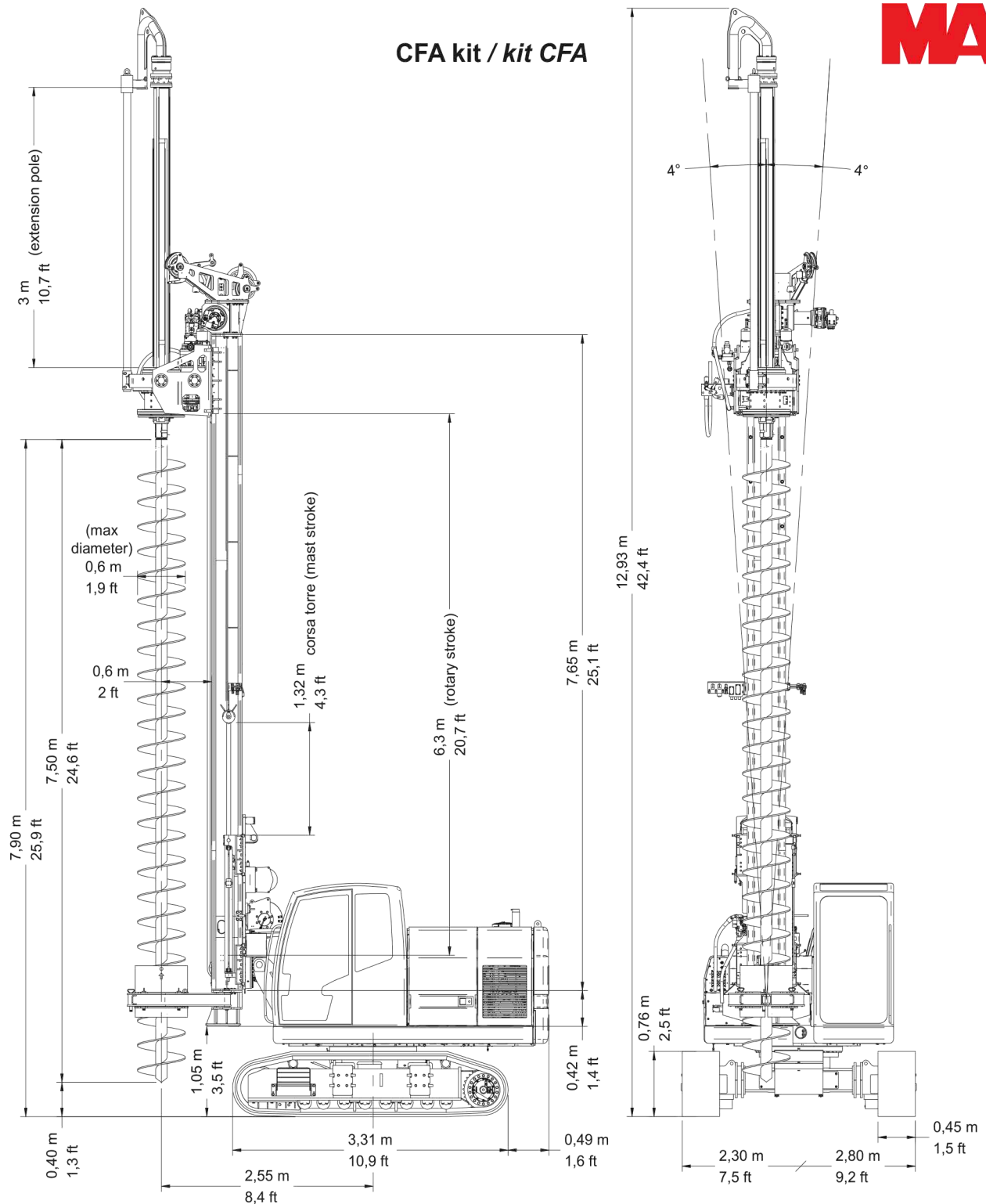
\* on request / \* sur commande



The rotary on the conventional Kelly bar version uses a chain driven pulldown-pullback system which allows an increased rotary stroke of 4,700 mm (15.4 ft), This system exerts a force of 80KN (17,985 lbs) to the tool and has a torque of 45 KNm (33,190 lbsft). The telescopic mast has a vertical stroke of 1,320 mm (4.3 ft) used to increase performance and versatility of the rig.

La tête de rotation, dans la version avec tige télescopique et outil, a une course le long du mât de 4.700 mm, elle effectue la traction-poussée par le biais d'un système avec chaîne qui exerce une force de 80 KN. Le couple de rotation est de 45 KNm. Le mât a une course verticale de 1.320 mm qui rend la HR40 plus performante au niveau fonctionnel.

## CFA kit / kit CFA



### Working Characteristics / Caractéristiques de Travail

#### Works with CFA:

#### Travaux avec tarières continue:

Max diameter	Diamètre max.	600 mm	1.97 ft
Depths	Profondeurs	10 (7 + 3) m	32.8 (22.9 + 9.9) ft

### Technical Data / Données Techniques

#### Rotary:

#### Tête de Rotation:

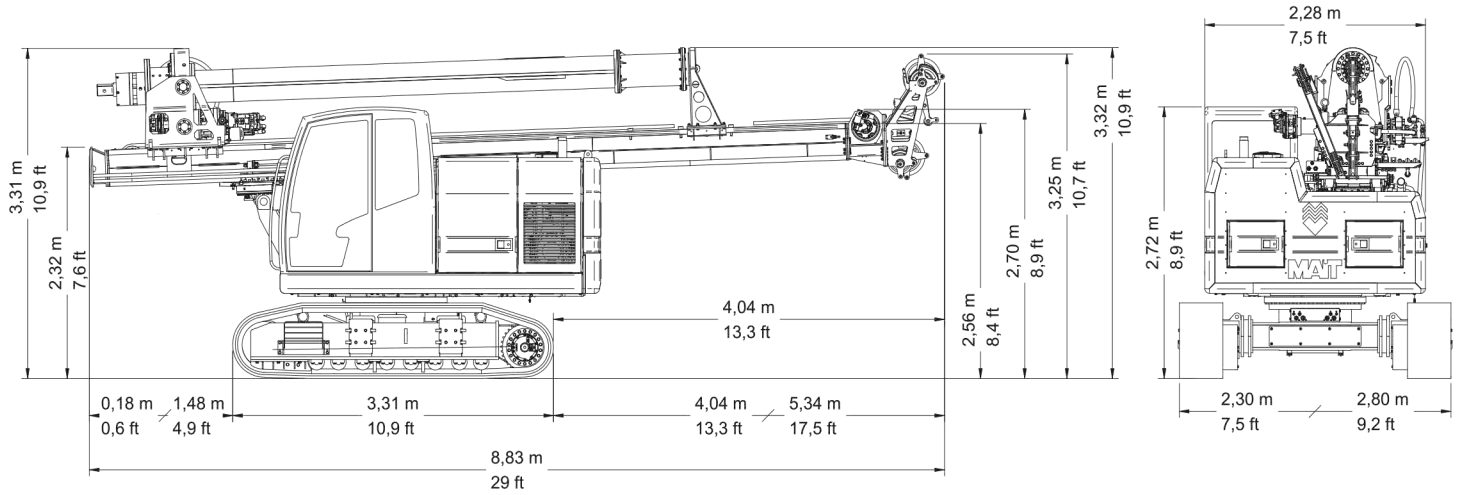
Stroke	Course	6.300 + 1.050 mm	20.7 + 3.4 ft
--------	--------	------------------	---------------

The HR40 can be easily set up with the CFA kit for drilling up to a depth of 10 m (32.8 ft) and a maximum diameter of 600 mm (1.96 ft). Converting the machine from Kelly bar version to CFA version is simple and fast, and requires only adding a few components.

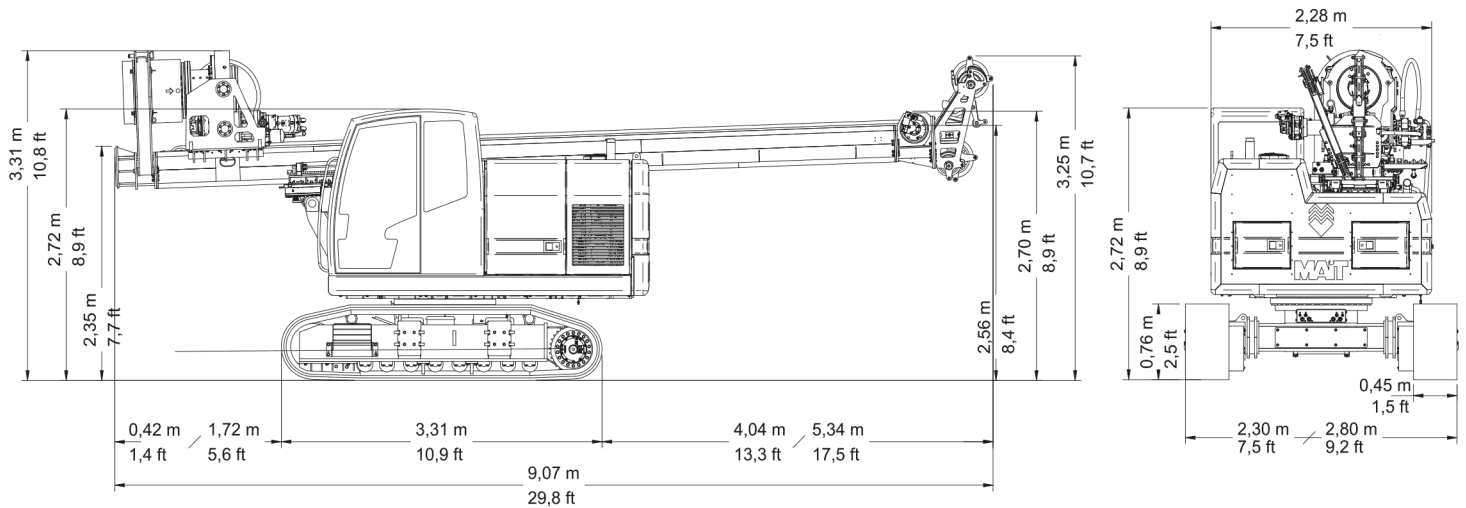
L'HR40 peut être configurée aisément avec un kit de tarière continue (CFA) pour la réalisation de pieux jusqu'à une profondeur de 10 m avec un diamètre de 600 mm. La conversion est aussi simple que rapide à effectuer, au fait, il y a peu de pièces à ajouter.



pile version / pieux version



CFA version / CFA version

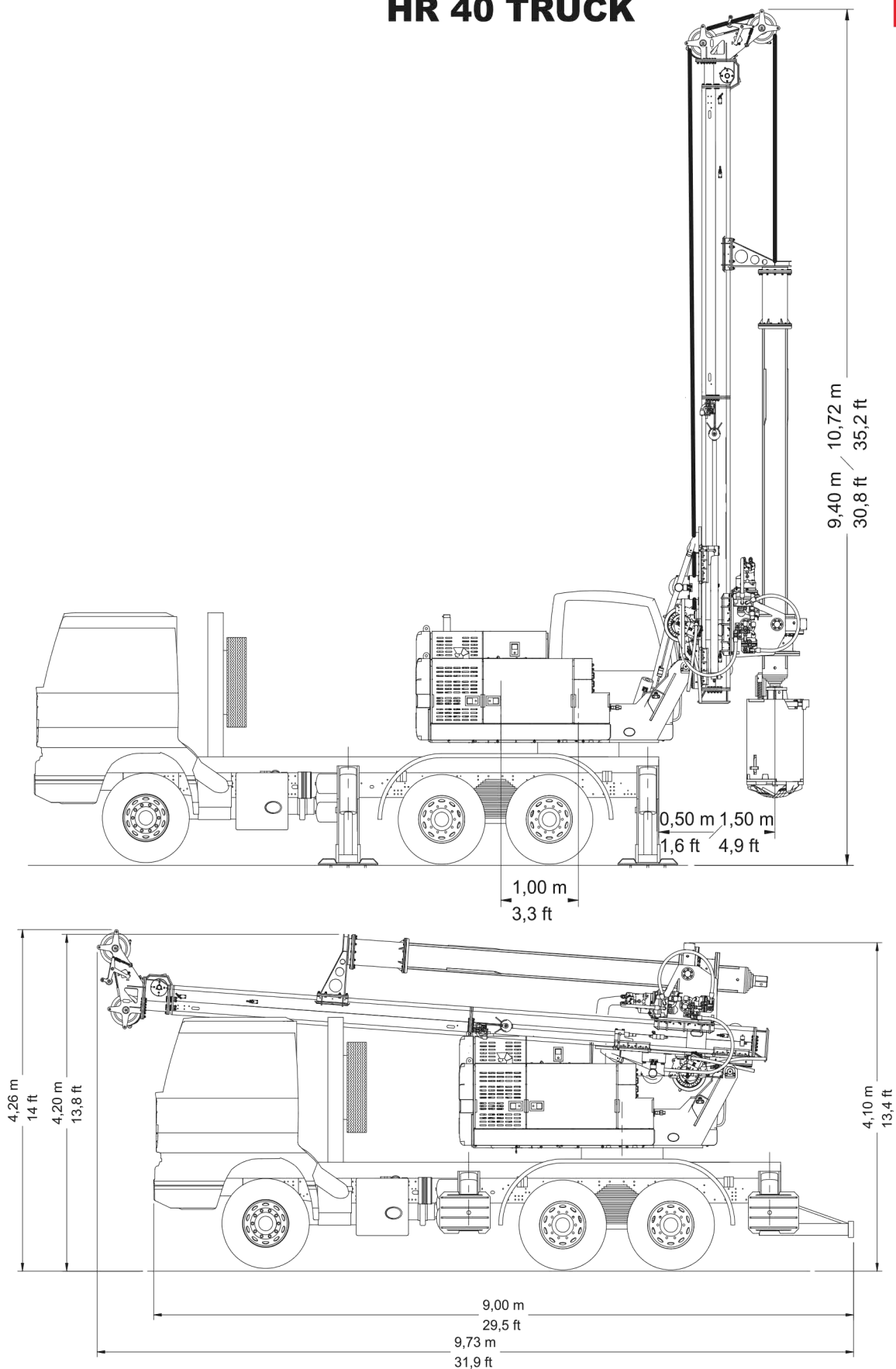


Thanks to its compact design, the HR40 can be transported with the Kelly bar mounted, therefore reducing transport time and costs from jobsite to jobsite.

When transporting the HR40 in CFA version it is only necessary to remove the auger and extension pole.

Grâce à ses dimensions compactes, l'HR40 peut même être transportée avec la tige télescopique montée, réduisant donc le temps et les coûts de déplacement d'un chantier à un autre. Dans sa version en tarière continue (CFA) on doit démonter simplement la tarière et la rallonge supérieure.

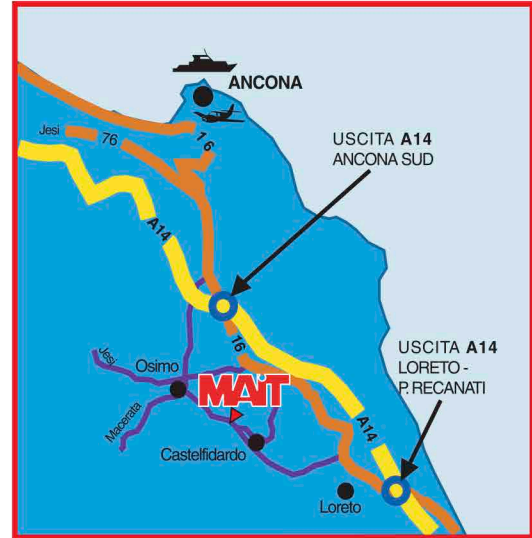
# HR 40 TRUCK



Upon request, the HR40, can be mounted on trucks which can be provided by MAIT or directly by the customer.

*Sur commande, la HR40 peut être montée sur camion.  
Le camion peut être fourni par MAIT ou bien par le client directement.*





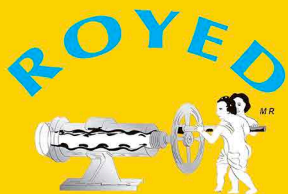
### MAIT also manufactures:

- Hydraulic drilling rigs of every size:
  - for piling, diaphragm walls, continuous flight augers;
  - for water wells;
  - for soil investigation, consolidation, civil engineering;
  - jet-grouting;
- Casing oscillator;
- Power pack;
- Casing tubes;
- Augers and buckets;
- Hydraulic grabs for diaphragm walls;
- Continuous flight auger;
- Tremie pipes;
- Drilling tools and accessories;

### MAIT produit également:

- Des équipements de forage pour:
  - palification, parois moulées, tarières continues ;
  - recherche de nappes d'eau;
  - géologie, consolidations, génie civil;
  - jet-grouting;
- Louvoyeuses;
- Power pack;
- Tubes de chemisage;
- Tarières et buckets;
- Bennes pour parois moulées;
- Tarières continues;
- Tubes jet;
- Dents et piquets pour outils;

01/2014 All technical data indicated are to be considered as approximate. MAIT reserves the right to modify them opportune. Toutes les données techniques sont indicatives. MAIT réserve la faculté de les modifier opportunément. The nominal values are referred to 100% total efficiency. Les valeurs nominales sont référés à un rendement total de 100%.



📍 Luis Freg No.3 Lomas de Sotelo. C.P. 53390. Naucalpan, Estado de México  
 Contacto: Rogelio Antonio Morales ☎ 55 3097 4317 ✉ rogelio.antoniom@royed.com.mx

🌐 www.royed.com.mx

f @royedmexico